



Pobrano ze strony:

[www.wkl.edu.pl](http://www.wkl.edu.pl)

Z myślą o Was drodzy Maturzyści, stworzyliśmy zbiór arkuszy matur i egzaminów potwierdzających kwalifikacje zawodowe z poprzednich lat – wszystko w jednym miejscu i w przejrzystej formie. Zbiór jest na bieżąco aktualizowany.

[www.wkl.edu.pl/materialy](http://www.wkl.edu.pl/materialy)

Dziękujemy maturzystom z poprzednich lat za przesyłanie arkuszy i jednocześnie gorąco zachęcamy obecnych maturzystów do przesyłania nowych arkuszy. To wy tworzycie tą stronę!

Wszystkie arkusze, które prześlecie do nas i których aktualnie nie ma na stronie, będą umieszczone.

Arkusze maturalne i egzaminów zawodowych prosimy przesyłać na adres: [matura@wkl.edu.pl](mailto:matura@wkl.edu.pl).

**Życzymy powodzenia na egzaminach!**

Zawód: **technik bezpieczeństwa i higieny pracy**  
Symbol cyfrowy zawodu: **315[01]**  
Wersja arkusza: **X**

Arkusz zawiera informacje  
prawnie chronione do  
momentu rozpoczęcia  
egzaminu

**315[01]-0X-102**

Czas trwania egzaminu: 120 minut

## **EGZAMIN POTWIERDZAJĄCY KWALIFIKACJE ZAWODOWE Czerwiec 2010**

### **Etap pisemny**

#### **Instrukcja dla zdającego**

1. Sprawdź, czy arkusz egzaminacyjny zawiera 24 strony. Ewentualny brak stron lub inne usterki zgłoś przewodniczącemu zespołu nadzorującego.
2. Do arkusza dołączona jest KARTA ODPOWIEDZI, na której:
  - wpisz symbol cyfrowy zawodu,
  - zamaluj kratkę z oznaczeniem wersji arkusza,
  - wpisz swój numer PESEL,
  - wpisz swoją datę urodzenia,
  - przyklej naklejkę ze swoim numerem PESEL w oznaczonym miejscu na karcie.
3. Arkusz egzaminacyjny składa się z dwóch części. Część I zawiera 50 zadań, część II 20 zadań.
4. Za każde poprawnie rozwiązane zadanie możesz uzyskać 1 punkt.
5. Aby zdać etap pisemny egzaminu, musisz uzyskać co najmniej 25 punktów z części I i co najmniej 6 punktów z części II.
6. Czytaj uważnie wszystkie zadania.
7. Rozwiązania zaznaczaj na KARCIE ODPOWIEDZI długopisem lub piórem z czarnym tuszem/atramentem.
8. Do każdego zadania podane są cztery odpowiedzi: A, B, C, D. Odpowiada im następujący układ kratek na KARCIE ODPOWIEDZI:

A	B	C	D
---	---	---	---

9. Tylko jedna odpowiedź jest poprawna.
10. Wybierz właściwą odpowiedź i zamaluj kratkę z odpowiadającą jej literą – np. gdy wybrałeś odpowiedź "A":

<input checked="" type="checkbox"/>	B	C	D
-------------------------------------	---	---	---

11. Staraj się wyraźnie zaznaczać odpowiedzi. Jeżeli się pomylisz i błędnie zaznaczysz odpowiedź, otocz ją kółkiem i zaznacz odpowiedź, którą uważasz za poprawną, np.

<input checked="" type="checkbox"/>	B	C	<input checked="" type="checkbox"/>
-------------------------------------	---	---	-------------------------------------

12. Po rozwiązaniu testu sprawdź, czy zaznaczyłeś wszystkie odpowiedzi na KARCIE ODPOWIEDZI i wprowadziłeś wszystkie dane, o których mowa w punkcie 2 tej instrukcji.

**Pamiętaj, że oddajesz przewodniczącemu zespołu nadzorującego tylko  
KARTĘ ODPOWIEDZI**

***Powodzenia!***

# Część I

## Zadanie 1.

W budynku zaprojektowano pomieszczenia stałej pracy biurowej dla 7 pracowników. Wysokość pomieszczenia powinna wynosić

**Wyciąg z rozporządzenia MPiPS z 26 września 1997r. w sprawie ogólnych przepisów bezpieczeństwa i higieny pracy:**

§19.1. Powierzchnia i wysokość pomieszczeń powinny zapewniać spełnienie wymagań bezpieczeństwa i higieny pracy, z uwzględnieniem rodzaju wykonywanej pracy, stosowanych technologii oraz czasu przebywania pracowników w tych pomieszczeniach.

2) Na każdego z pracowników jednocześnie zatrudnionych w pomieszczeniach stałej pracy powinno przypadać co najmniej  $13 \text{ m}^3$  wolnej objętości pomieszczenia oraz co najmniej  $2 \text{ m}^2$  wolnej powierzchni podłogi (niezajętej przez urządzenia techniczne, sprzęt itp.).

§20.1. Wysokość pomieszczenia stałej pracy nie może być mniejsza niż:

- 1) 3m. w świetle – jeżeli w pomieszczeniu nie występują czynniki szkodliwe dla zdrowia;
- 2) 3,3 m w świetle – jeżeli w pomieszczeniu prowadzone są prace powodujące występowanie czynników szkodliwych dla zdrowia.

3. Wysokość pomieszczeń, o których jest mowa w ust.1, może być zmniejszona do:

1) 2,5 m w świetle:

a) jeżeli w pomieszczeniu zatrudnionych jest nie więcej niż 4 pracowników, a na każdego z nich przypada co najmniej po  $15 \text{ m}^3$  wolnej objętości pomieszczenia.

4. Wysokość pomieszczenia czasowej pracy nie może być mniejsza niż:

- 1) 2,2 m w świetle – jeżeli w pomieszczeniu nie występują czynniki szkodliwe dla zdrowia;
- 2) 2,5 m w świetle – jeżeli w pomieszczeniu prowadzone są prace powodujące występowanie czynników szkodliwych dla zdrowia.

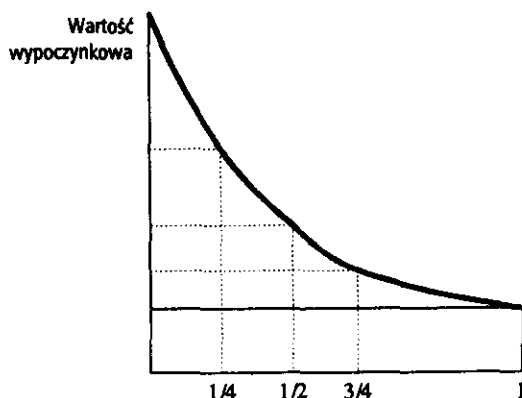
- A. 2,2 m
- B. 2,5 m
- C. 3,0 m
- D. 3,3 m

## Zadanie 2.

Według badań przeprowadzonych przez fizjologów, wartość wypoczynkowa w zależności od długości przerwy ma kształt krzywej wykładniczej. Przy odpowiednim doborze przerw wypoczynkowych w toku pracy i przy odpowiedniej ich liczbie można osiągnąć warunki, w których nawet ciężką pracę można kontynuować przez pełny czas zmiany roboczej bez objawów większego zmęczenia. Przerwy, zatem należy organizować

- A. długie i rzadkie.
- B. rzadkie i krótkie.
- C. częste oraz długie.
- D. krótkie, ale częstsze

### Wartość wypoczynkowa poszczególnych części przerw



### Zadanie 3.

W zakładzie pracy znajduje się pomieszczenie o wolnej objętości pomieszczenia wynoszącej  $135 \text{ m}^3$  oraz wolnej powierzchni podłogi  $40,1 \text{ m}^2$ . W tym pomieszczeniu zatrudnionych może być zgodnie z przepisami

- A. 10 pracowników.
- B. 15 pracowników.
- C. 20 pracowników.
- D. 25 pracowników.

**Fragment rozporządzenia MPiPS z dnia 26. 09. 1997 r.  
w sprawie ogólnych przepisów bezpieczeństwa i higieny pracy:**

1. Powierzchnia i wysokość pomieszczeń pracy powinny zapewniać spełnienie wymagań bezpieczeństwa i higieny pracy, z uwzględnieniem rodzaju wykonywanej pracy, stosowanych technologii oraz czasu przebywania pracowników w tych pomieszczeniach.
2. Na każdego z pracowników jednocześnie zatrudnionych w pomieszczeniach stałej pracy powinno przypadać, co najmniej  $13 \text{ m}^3$  wolnej objętości pomieszczenia oraz co najmniej  $2 \text{ m}^2$  wolnej powierzchni podłogi (nie zajętej przez urządzenia techniczne, sprzęt itp.).

### Zadanie 4.

Nagłość zdarzenia w związku z wypadkiem jest zachowana, jeśli czas działania czynnika zewnętrznego, który spowodował wypadek nie przekroczył

- A. 1 godziny.
- B. 1 dniówki roboczej.
- C. 2 dniówek roboczych.
- D. 3 dniówek roboczych.

### Zadanie 5.

Stale miejsce pracy **nie może** znajdować się

- A. w budynkach o konstrukcji żelbetowej.
- B. w pomieszczeniach, w których występują czynniki szkodliwe dla zdrowia przekraczające NDS lub NDN.
- C. w piwnicach i suterrenach przy zapewnionym oświetleniu dziennym i za zgodą właściwego Państwowego Wojewódzkiego Inspektora Sanitarnego wydanej w porozumieniu z właściwym Okręgowym Inspektorem Pracy.
- D. w piwnicach i suterrenach bez dostępu oświetlenia dziennego i bez zgody właściwego Państwowego Wojewódzkiego Inspektora Sanitarnego.

### Zadanie 6.

Gaśnicą śniegową **nie wolno** gasić

- A. cieczy palnych.
- B. płonących gazów.
- C. palącej się odzieży na człowieku.
- D. instalacji elektrycznych pod napięciem.

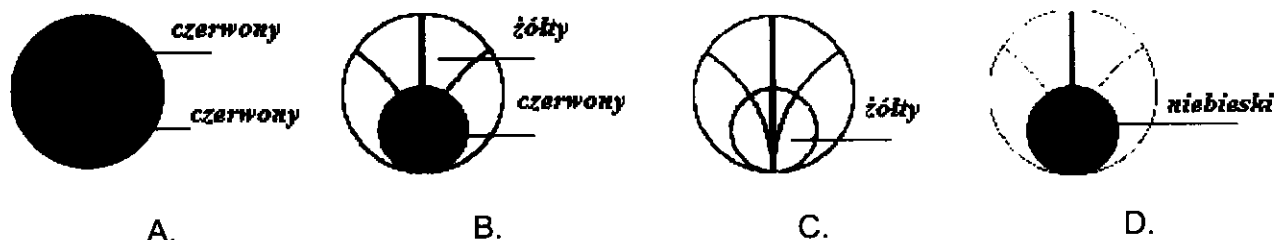
### Zadanie 7.

Zagrożeniem na stanowisku pracy jest stres, który definiuje się jako

- A. czynnik wywołujący napięcie.
- B. czynnik wymagający podjęcia nagłej decyzji.
- C. sytuację trudną, w której znajdzie się człowiek.
- D. reakcję psychofizjologiczną na wymagania otoczenia.

### Zadanie 8.

Do oznakowania strefy niebezpiecznej z powodu występowania silnych pól magnetycznych, w której przebywanie pracowników jest zabronione, należy zastosować znak:



### Zadanie 9.

Pracownik powinien być skierowany na kontrolne badanie lekarskie, gdy

- A. stwierdzono u niego objawy choroby zawodowej.
- B. niezdolność do pracy spowodowana chorobą trwała dłużej niż 30 dni.
- C. pracodawca zawarł z nim kolejną umowę o pracę bezpośrednio po rozwiązaniu.
- D. został przeniesiony na stanowisko, na którym występują czynniki szkodliwe dla zdrowia.

### Zadanie 10.

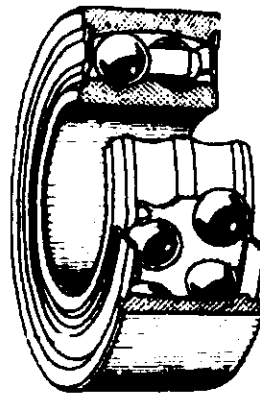
W pomieszczeniach pracy stosunek powierzchni okien do powierzchni podłogi nie powinien być mniejszy niż

- A. 1: 8
- B. 1: 10
- C. 1: 12
- D. 1: 15

### Zadanie 11.

Rysunek zamieszczony poniżej przedstawia łożysko toczne dwurzędowe

- A. zwykłe.
- B. wahliwe.
- C. wzdłużne dwukierunkowe.
- D. wzdłużne jednokierunkowe.



### Zadanie 12.

Które z wymienionych poniżej rodzaju siedzisk powinny być ustawione w jadalni pracowniczej?

- A. Ławki.
- B. Ławki i taborety.
- C. Krzesła lub taborety.
- D. Krzesła, ławki i taborety.

**Fragment załącznika do rozporządzenia MPiPS z dnia 26. 09. 1997 r. w sprawie ogólnych przepisów bezpieczeństwa i higieny pracy:**

1. Dla każdego pracownika spożywającego posiłek w jadalni należy zapewnić indywidualne miejsce siedzące przy stole.
2. Jadalnia powinna być wyposażona w umywalki w ilości nie mniejszej niż jedna umywalka na dwadzieścia miejsc siedzących w jadalni, lecz nie mniej niż jedna umywalka. Przy każdej umywalce powinny znajdować się ręczniki jednorazowe lub powinna być zainstalowana suszarka do rąk.
3. W jadalni powinny być zainstalowane urządzenia do podgrzewania przez pracownika posiłku własnego oraz zlewozmywaki dwukomorowe w ilości jeden zlewozmywak na dwadzieścia miejsc w jadalni, ale nie mniej niż jeden zlewozmywak.
4. W jadalniach typu I i II lub przy nich powinny znajdować się indywidualne zamknięte szafki przeznaczone do przechowywania w higienicznych warunkach własnego posiłku pracownika.

### **Zadanie 13.**

Oświetlenie bezpieczeństwa stosuje się w celu

- A. wskazania bezpiecznej drogi ucieczki.
- B. ostrzeżenia pracownika przed pojawieniem się zagrożenia (niebezpieczeństwa).
- C. poprawienia poczucia bezpieczeństwa człowieka poprzez dobór ciepłej barwy oświetlenia.
- D. awaryjnego oświetlenia, umożliwiającego bezpieczne dokończenie, a w niektórych przypadkach kontynuację wykonywanych czynności.

### **Zadanie 14.**

Które maszyny i urządzenia powinny mieć instrukcje bezpiecznej obsługi?

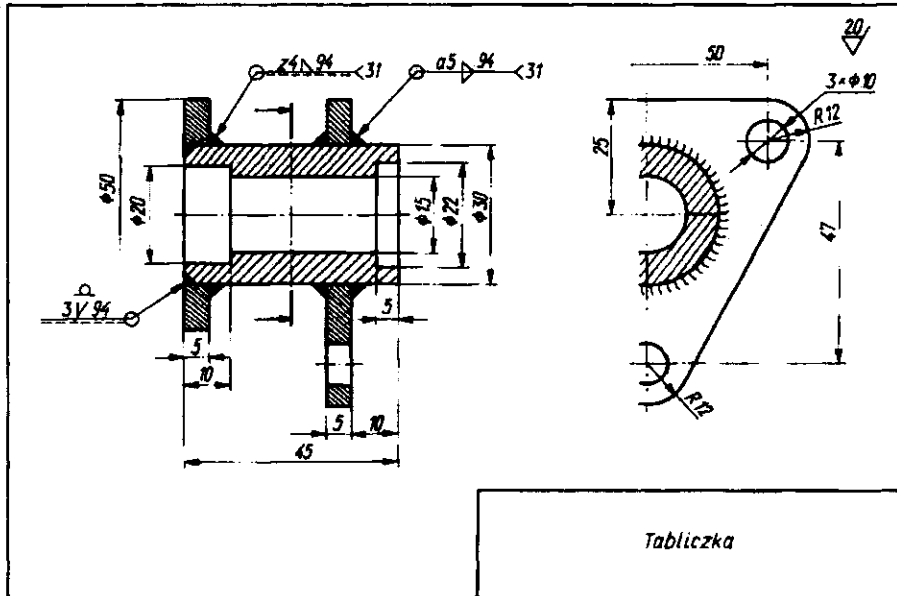
- A. Tylko maszyny produkcyjne.
- B. Wszystkie maszyny i urządzenia.
- C. Wyłącznie narzędzia w zakładach produkcyjnych.
- D. Tylko maszyny i urządzenia stanowiące największe zagrożenie wypadkowe.

### **Zadanie 15.**

Szatnia podstawowa przeznaczona jest

- A. do przechowywania odzieży własnej pracowników.
- B. na odzież własną pracowników i odzież interesantów, przybyłych do danego zakładu.
- C. do przechowywania odzieży roboczej i ochronnej, dla pracowników zatrudnionych przy pracach powodujących znaczne zabrudzenie odzieży.
- D. dla pracowników zatrudnionych przy pracach, podczas których zabrudzenie odzieży roboczej występuje w tak małym stopniu, że nie stwarza ryzyka zanieczyszczenia odzieży własnej pracowników.

**Zamieszczony rysunek dotyczy zadań nr: 16, 17, 18**



**Zadanie 16.**

Przedstawiony rysunek jest rysunkiem

- A. wykonawczym przedmiotu odkutego.
- B. wykonawczym przedmiotu spawanego
- C. wykonawczym przedmiotu odlewanego.
- D. wykonawczym przedmiotu zgrzewanego.

**Zadanie 17.**

Średnica otworu przelotowego wynosi

- A. 15 mm
- B. 20 mm
- C. 22 mm
- D. 30 mm

**Zadanie 18.**

Przedmiot powstał z połączenia

- A. 2 elementów.
- B. 3 elementów.
- C. 4 elementów.
- D. 5 elementów.

### Zadanie 19.

Które z wymienionych czynników fizycznych są oceniane na podstawie zamieszczonej siedmiostopniowej skali odczuć subiektywnych?

- A. Oświetlenie.
- B. Hałas i wibracja.
- C. Prąd elektryczny.
- D. Podstawowe parametry mikroklimatu.

+ 3 gorąco
+ 2 ciepło
+ 1 dość ciepło
0 obojętnie
- 1 dość chłodno
- 2 chłodno
- 3 zimno

### Zadanie 20.

W systemie chroniącym przed upadkiem z wysokości stosuje się podzespół łącząco – amortyzujący, który pełni rolę

- A. powstrzymania spadania użytkownika.
- B. amortyzacji siły uderowej działającej na użytkownika.
- C. powstrzymania spadania i amortyzacji siły uderowej działającej na użytkownika.
- D. amortyzacji siły uderowej i nadawanie prawidłowej pozycji ciała użytkownika.

### Zadanie 21.

W przypadku występowania znacznych punktowych źródeł emisji pyłów, na stanowisku pracy należy stosować

- A. tylko wentylację ogólną grawitacyjną.
- B. tylko wentylację mechaniczną ogólną.
- C. jednocześnie wentylację mechaniczną ogólną i miejscową.
- D. tylko wentylację ogólną i indywidualne środki ochrony układu oddechowego dla pracowników.

## Zadanie 22.

Na podstawie zamieszczonego wyciągu z PN wskaż prawidłową wartość natężenia oświetlenia w pomieszczeniu, w którym ma pracować operator tokarki.

- A. 200 lx
- B. 300 lx
- C. 500 lx
- D. 750 lx

Wyciąg z PN EN12464-1; 2004 Obróbka i przetwórstwo metali

Lp	Rodzaj wykonywanej pracy	Natężenie oświetlenia [lx]
1.	Montaż dokładny	500
2.	Kucie swobodne	200
3.	Trasowanie	750
4.	Obróbka skrawaniem	300

## Zadanie 23.

Komisja Bezpieczeństwa i Higieny Pracy powinna być powołana u pracodawców

- A. zatrudniających powyżej 250 pracowników.
- B. u których nie działa Społeczna Inspekcja Pracy.
- C. prowadzących działalność powodującą duże zagrożenia zawodowe.
- D. w celu przeprowadzenia społecznych przeglądów warunków pracy.

## Zadanie 24.

Dygestorium instalowane jest jako

- A. wymiennik ciepła przeznaczony do bezpośredniego ogrzewania powietrza.
- B. element instalacji wentylacji nawiewnej, przez który powietrze wypływa z wentylowanej przestrzeni.
- C. element instalacji miejscowej nawiewnej, umieszczony bezpośrednio nad źródłem wydzielania się zanieczyszczeń powietrza.
- D. oszklona szafa, podłączona do instalacji odciągów miejscowych i służąca do wykonywania prac z substancjami toksycznymi lub łatwopalnymi.

## Zadanie 25.

Obowiązkowy element wyposażenia apteczki – zestawu standardowego to

- A. jodyna.
- B. krople żołądkowe.
- C. tabletki z krzyżykiem.
- D. jednorazowe rękawiczki gumowe.

## Zadanie 26.

Wysokość pomieszczenia spawalni powinna wynosić co najmniej

- A. 2,00 m
- B. 3,30 m
- C. 3,75 m
- D. 4,25 m

Wyciąg z rozporządzenia MG z dnia 27 kwietnia 2000 r.  
w sprawie bezpieczeństwa i higieny pracy przy pracach spawalniczych.  
(Dz. U. Nr 40, poz. 470)

### Spawalnie i stanowiska spawalnicze

§ 6. Ścianki lub parawany kabiny spawalniczej powinny być wykonane z materiału niepalnego lub trudno zapalnego, tłumiącego szkodliwe promieniowanie optyczne. Powinny one mieć wysokość, co najmniej 2,00 m, z zachowaniem przy podłodze szczeliny wentylacyjnej.

§ 7. 1. W spawalni powinno przypadać na każdego pracownika najliczniejszej zmiany, co najmniej 15 m<sup>3</sup> wolnej objętości pomieszczenia nie zajętej przez urządzenia i sprzęt.

2. Wysokość pomieszczenia spawalni powinna wynosić, co najmniej 3,75 m.

3. Przepisu ust. 2 nie stosuje się przy pracach spawalniczych wykonywanych na statkach morskich i śródlądowych.

4. Na każde stanowisko spawalnicze powinny przypadać, co najmniej 2 m<sup>2</sup> wolnej powierzchni podłogi, nie zajętej przez urządzenia i sprzęt.

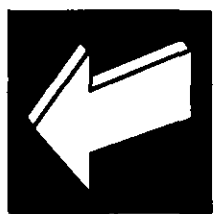
## Zadanie 27.

Diagnoza ergonomiczna służy do

- A. badania motywacji do pracy grupy pracowników.
- B. orzekania o niezdolności do pracy pojedynczego pracownika.
- C. badania stopnia zużycia maszyn po ośmiu godzinach ich pracy.
- D. projektowania stanowisk pracy lub stawiania wymagań kontraktowych przy zakupie maszyn i urządzeń.

## Zadanie 28.

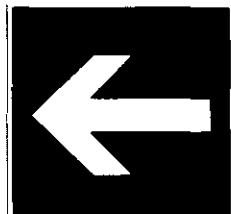
Kierunek otwierania drzwi oznacza znak (tło znaków: zielone)



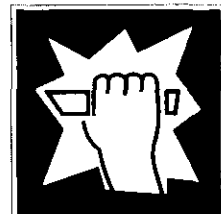
A.



B.



C.



D.

### Zadanie 29.

Która z poniższych pozycji przy pracy powoduje największe obciążenie statyczne układu mięśniowo-szkieletowego?

- A. Siedząca i półsiedząca.
- B. Stojąca wyprostowana z rękoma wzdłuż ciała.
- C. Stojąca pochylona z dłońmi dotykającymi podłogę.
- D. Stojąca pochylona, skręcona z rękami podniesionymi nad głową.

### Zadanie 30.

Szkolenie okresowe dla pracowników zatrudnionych na stanowiskach robotniczych powinno być prowadzone w formie

- A. kursu.
- B. instruktażu.
- C. seminarium.
- D. samokształcenia kierowanego.

### Zadanie 31.

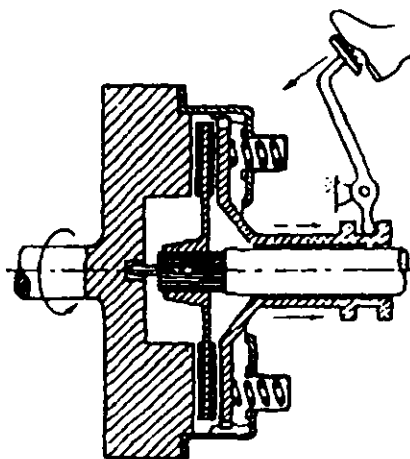
Masa przedmiotów przenoszonych przez jednego pracownika – mężczyznę, przy pracy stałej nie może przekraczać

- A. 20 kg
- B. 25 kg
- C. 30 kg
- D. 50 kg

### Zadanie 32.

Zamieszczony obok rysunek przedstawia

- A. hamulec taśmowy.
- B. sprzęgło Oldhama.
- C. hamulec szczękowy.
- D. sprzęgło cierne tarczowe.



### Zadanie 33.

Choroba białych palców to choroba mogąca powstać na skutek zawodowego narażenia na

- A. ultradźwięki.
- B. pyły przemysłowe.
- C. czynniki chemiczne.
- D. drgania mechaniczne.

### Zadanie 34.

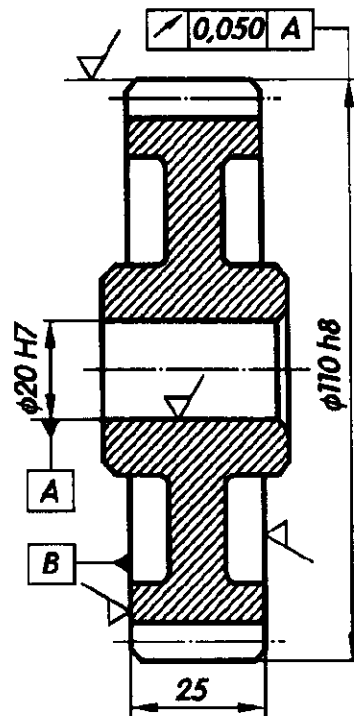
Środek powodujący zapalenie się lub zwiększenie zagrożenia zapalenia się w kontakcie z materiałem palnym, podtrzymujący lub wzmagający palenie, należy oznaczyć znakiem (tło znaków: pomarańczowe)



### Zadanie 35.

Na rysunku zamieszczonym poniżej kształty wewnętrzne przedmiotu zostały pokazane

- A. w przekroju.
- B. w półwidoku.
- C. w przekroju cząstkowym.
- D. w półwidoku – w półprzekroju.



### Zadanie 36.

Jeżeli podnoszony ciężar przekracza dopuszczalny udźwig urządzenia lub, gdy urządzenie transportowe jest uszkodzone operator tego urządzenia powinien

- A. zawiadomić o tym przełożonego.
- B. zachować przy pracy szczególną ostrożność.
- C. domagać się od bezpośredniego przełożonego pisemnego polecenia wykonania pracy.
- D. powstrzymać się od wykonywania pracy, zawiadamiając o tym niezwłocznie przełożonego.

### Zadanie 37.

Wskaźnikiem intensywności wentylacji jest krotność wymian powietrza w pomieszczeniu na godzinę. Jaką minimalną ilość powietrza należy dostarczyć do palarni, jeśli ma ona kubaturę 36 m<sup>3</sup>?

- A. 360 m<sup>3</sup> powietrza.
- B. 288 m<sup>3</sup> powietrza.
- C. 216 m<sup>3</sup> powietrza.
- D. 144 m<sup>3</sup> powietrza.

Rodzaj pomieszczenia	Krotność wymiany powietrza zalecana względami higienicznym
Akumulatornia	4 ÷ 10
Bank	2 ÷ 3
Biblioteka	3 ÷ 5
Farbiarnia	5 ÷ 15
Jadalnia	6 ÷ 8
Kuchnia	10 ÷ 30
Lakiernia	10 ÷ 30
Palarnia	10 ÷ 15
Platerownia	8 ÷ 10
Pralnia	10 ÷ 15
Prasownia	8 ÷ 10
Restauracja	8 ÷ 12
Pomieszczenia handlowe	4 ÷ 8
Skarbiec	3 ÷ 6
Szafa, garderoba	3 ÷ 6
Warsztat mechaniczny	3 ÷ 6
Wytrawialnia	5

### Zadanie 38.

Na podstawie wyciągu z przepisów określ wymiar urlopu, jaki przysługuje pracownikowi młodocianemu w roku, w którym ukończył 18 lat, a prawo do urlopu uzyskał przed ukończeniem 18 lat.

- A. 18 dni roboczych.
- B. 19 dni roboczych.
- C. 20 dni roboczych.
- D. 26 dni roboczych.

*Art. 205. § 2 Kodeks pracy - Z upływem roku pracy młodociany uzyskuje prawo do urlopu w wymiarze 26 dni roboczych. Jednakże w roku kalendarzowym, w którym kończy on 18 lat, ma prawo do urlopu w wymiarze 20 dni roboczych, jeżeli prawo do urlopu uzyskał przed ukończeniem 18 lat.*

### Zadanie 39.

Natężenie wartości średnich oświetlenia w pomieszczeniu wynosi 500 lx, w związku z tym na korytarzu prowadzącym do tego pomieszczenia średnie natężenie oświetlenia nie może być niższe niż

- A. 25 lx
- B. 50 lx
- C. 75 lx
- D. 100 lx

### Zadanie 40.

Pracownik wchodzący do wnętrza kanałów ściekowych powinien być wyposażony w następujące środki ochrony indywidualnej:

- A. hełm ochronny i odzież ochronną oraz sprzęt ochronny układu oddechowego.
- B. szelki bezpieczeństwa z linką umocowaną do stałego elementu konstrukcji zewnętrznej.
- C. sprzęt izolujący ochronny układu oddechowego, gdy zawartość tlenu w powietrzu w kanale jest mniejsza niż 18%.
- D. szelki bezpieczeństwa z linką umocowaną do stałego elementu konstrukcji zewnętrznej, hełm i odzież ochronną oraz sprzęt ochronny układu oddechowego.

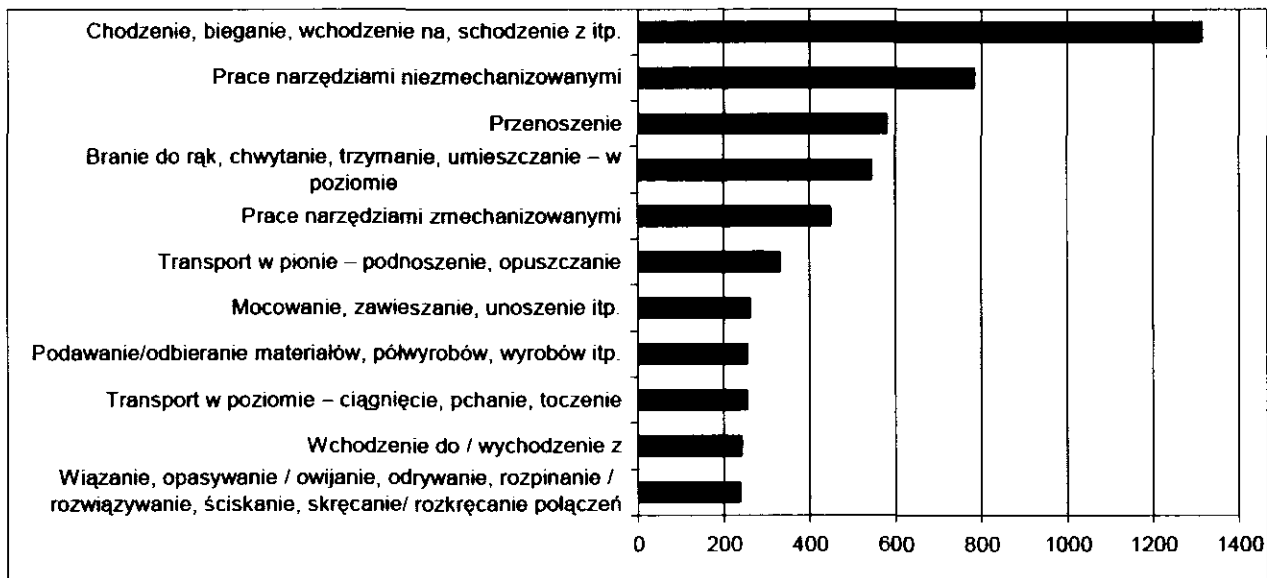
### Zadanie 41.

Pranie odzieży roboczej skażonej chemicznie powinno być zapewnione przez

- A. pracodawcę, w specjalistycznym zakładzie pralniczym.
- B. pracownika, po dostarczeniu przez pracodawcę środków piorących.
- C. pracownika, pod warunkiem wypłacenia przez pracodawcę ekwiwalentu pieniężnego.
- D. pracownika, pod warunkiem wypłacenia przez pracodawcę ekwiwalentu pieniężnego i za jego zgodą.

## Zadanie 42.

Na rysunku zamieszczonym poniżej przedstawiono zależność liczby wypadków w budownictwie w 2005 r. od wykonywanych czynności.

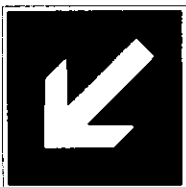


Czynności, będące przyczyną największej liczby wypadków, to

- A. mocowanie, zawieszanie, unoszenie itp.
- B. transport w pionie – podnoszenie, opuszczanie.
- C. chodzenie, bieganie, wchodzenie na, schodzenie z, itp.
- D. branie do rąk, chwytanie, trzymanie, umieszczanie – w poziomie.

## Zadanie 43.

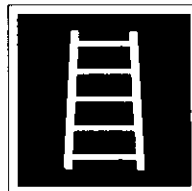
Który z przedstawionych poniżej znaków bezpieczeństwa (*tło znaków: zielone*) należy do grupy znaków – **techniczne środki przeciwpożarowe**?



A.



B.



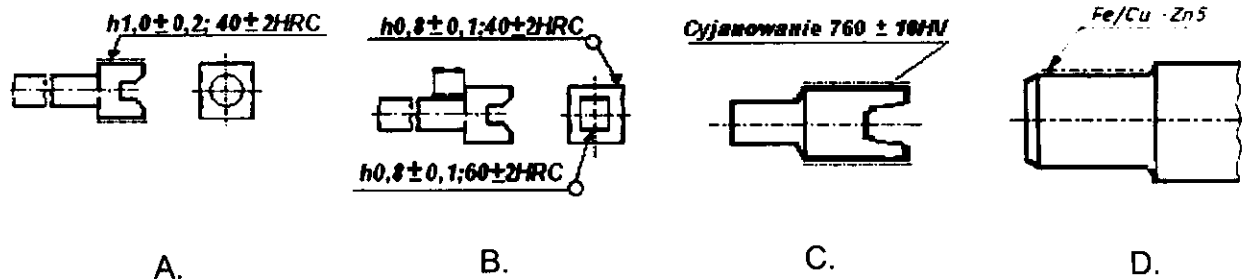
C.



D.

#### Zadanie 44.

Na powierzchnie wielu części maszyn nakłada się różnego rodzaju powłoki (np.: farby, lakiery, warstwy metaliczne) w celu uzyskania określonych własności technicznych. Rodzaj naniesionej powłoki zaznaczony jest na rysunku



#### Zadanie 45.

Pierwsze szkolenie okresowe pracowników zatrudnionych na stanowiskach robotniczych przeprowadza się w okresie

- A. do 2 lat od rozpoczęcia pracy na tych stanowiskach.
- B. do 3 lat od rozpoczęcia pracy na tych stanowiskach.
- C. do 6 miesięcy od rozpoczęcia pracy na tych stanowiskach.
- D. do 12 miesięcy od rozpoczęcia pracy na tych stanowiskach.

#### Zadanie 46.

System HACCP – analizy zagrożeń i krytycznych punktów kontroli obowiązuje w firmach sektora

- A. usługowego.
- B. spożywczego.
- C. budowlanego.
- D. farmaceutycznego.

#### Zadanie 47.

Do gaszenia jednostki centralnej komputera stacjonarnego należy zastosować

- A. hydronetkę.
- B. agregat pianowy.
- C. gaśnicę pianową.
- D. gaśnicę proszkową.

### Zadanie 48.

Wypadkiem powstałym w szczególnych okolicznościach jest wypadek

- A. podczas wycieczki zakładowej.
- B. podczas wykonywania umowy o dzieło.
- C. przy wykonywaniu świadczeń przez wolontariusza.
- D. powstały w czasie „załatwiania spraw prywatnych” w godzinach pracy.

### Zadanie 49.

Elementy ruchome i inne części maszyn, które w razie zetknięcia się z nimi stwarzają duże zagrożenie, powinny być osłonięte lub zaopatrzone w inne skuteczne urządzenia ochronne sięgające od poziomu podłogi stanowiska pracy do wysokości, **co najmniej**

- A. 1,5 m
- B. 2,0 m
- C. 2,5 m
- D. 3,0 m

### Zadanie 50.

Pracownikowi przysługują napoje chłodzące do picia bez względu na charakter pracy jaką wykonuje, w przypadku, gdy

**Fragment ROZPORZĄDZENIA RADY MINISTRÓW**

z dnia 28 maja 1996 r.

**w sprawie profilaktycznych posiłków i napojów.**

(Dz. U. Nr 60, poz. 279):

Pracodawca zapewnia napoje pracownikom zatrudnionym:

- 1) w warunkach gorącego mikroklimatu, charakteryzującego się wartością wskaźnika obciążenia termicznego (WBGT) powyżej 25°C,
- 2) w warunkach mikroklimatu zimnego, charakteryzującego się wartością wskaźnika siły chłodzącej powietrza (WCI) powyżej 1000,
- 3) przy pracach na otwartej przestrzeni przy temperaturze otoczenia poniżej 10°C lub powyżej 25°C,
- 4) przy pracach związanych z wysiłkiem fizycznym, powodującym w ciągu zmiany roboczej efektywny wydatek energetyczny organizmu powyżej 1500 kcal (6280 kJ) u mężczyzn i 1000 kcal (4187 kJ) u kobiet,
- 5) na stanowiskach pracy, na których temperatura spowodowana warunkami atmosferycznymi przekracza 28°C.

- A. nie działają urządzenia klimatyzacyjne.
- B. pracownik wykonuje ciężką pracę fizyczną.
- C. praca odbywa się w okresie letnim na otwartej przestrzeni.
- D. z powodu warunków atmosferycznych temperatura na stanowisku pracy przekracza 28°C.

## Część II

### Zadanie 51.

Każdy przedsiębiorca, który prowadzi działalność gospodarczą i płaci podatki

- A. musi posiadać numery NIP i REGON.
- B. powinien zatrudnić co najmniej 100 osób.
- C. powinien posiadać co najmniej 500 000 złotych kapitału własnego.
- D. musi uzyskać pozwolenie prowadzenia działalności gospodarczej z Powiatowego Urzędu Pracy.

### Zadanie 52.

Pismo kandydata ubiegającego się o pracę, w którym przekonuje on pracodawcę, że jest najlepszą osobą do zatrudnienia na danym stanowisku, to

- A. list motywacyjny.
- B. świadectwo pracy.
- C. życiorys zawodowy.
- D. kwestionariusz osobowy.

### Zadanie 53.

Przedsiębiorca zatrudnia 3 pracowników. Który dokument powinien sporządzić w celu odprowadzenia składek na ubezpieczenia społeczne?

Dokument	Cechy charakterystyczne
Faktura VAT	Jest to potwierdzenie sprzedaży towarów i usług wystawione za sprzedane towary lub świadczone usługi.
Deklaracja podatkowa	Służy do rozliczenia podatku dochodowego.
Polecenie zapłaty	Służy do rozliczeń bezgotówkowych, w którym wierzyciel udziela bankowi dyspozycję obciążenia określoną kwotą rachunku dłużnika.
Deklaracja ZUS DRA	Sporządzana jest przy opłacaniu składek ubezpieczeń społecznych, zdrowotnych na Fundusz Pracy i Fundusz Gwarantowanych Świadczeń Pracowniczych.

- A. Deklarację podatkową.
- B. Deklarację ZUS DRA.
- C. Polecenie zapłaty.
- D. Fakturę VAT.

### Zadanie 54.

W prasie lokalnej zamieszczono ogłoszenie:

**Towarzystwo Budownictwa Społecznego**

**ma do wynajęcia**

**pomieszczenie biurowe o powierzchni 20,5 m<sup>2</sup>**  
**znajdujące się na II piętrze.**

**Lokal jest wyposażony w telefon i Internet.**

---

**Bliższych informacji udziela (...)**

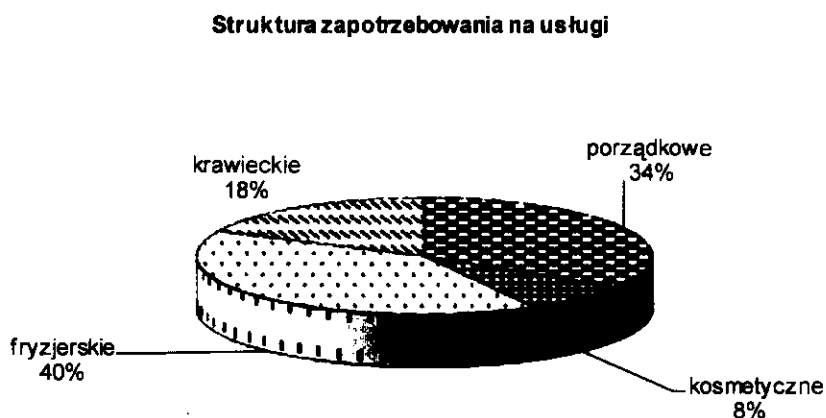
Która z osób rozpoczynających działalność gospodarczą może być zainteresowana wynajęciem tego lokalu?

- A. Jan – planuje otworzyć salon meblowy.
- B. Oskar – planuje otworzyć sklep spożywczy.
- C. Wanda – zamierza świadczyć usługi prawnicze poza swoim domem.
- D. Zofia – zamierza udzielać korepetycji z matematyki w swoim mieszkaniu.

### Zadanie 55.

Pani Celina Janowska zamierza rozpocząć działalność gospodarczą w zakresie świadczenia usług, na które jest największe zainteresowanie. W tym celu przeprowadziła badania ankietowe. Na podstawie wyników jej badań przedstawionych na wykresie, określ rodzaj usług, które powinna świadczyć.

- A. Usługi krawieckie.
- B. Usługi fryzjerskie.
- C. Usługi porządkowe.
- D. Usługi kosmetyczne.



### Zadanie 56.

Filip Konopka jest właścicielem zakładu świadczącego usługi w zakresie wyrobu pieczętek. Zakład prowadzi w swojej miejscowości, która liczy 10 000 mieszkańców. Zatrudnia jedną osobę. Rozlicza się z urzędem skarbowym z podatku dochodowego w formie karty podatkowej. Na podstawie danych zawartych w tabeli podaj wysokość miesięcznego podatku dochodowego płaconego przez przedsiębiorcę.

*Miesięczne stawki podatku dochodowego w formie karty podatkowej*

Zakres działalności	Wielkość zatrudnienia	W miejscowości o liczbie mieszkańców (wysokość stawek w złotych)		
		do 5 000 mieszkańców	od 5 000 do 50 000 mieszkańców	powyżej 50 000 mieszkańców
Usługi w zakresie wyrobu pieczętek	0	297zł	350 zł	389 zł
	1	559 zł	611 zł	697 zł

- A. 350 złotych.
- B. 559 złotych.
- C. 611 złotych.
- D. 697 złotych.

### Zadanie 57.

Zaświadczenie o nadaniu numeru REGON wystawia

- A. Państwowa Inspekcja Pracy.
- B. Urząd statystyczny.
- C. Urząd skarbowy.
- D. Urząd gminy.

### Zadanie 58.

Absolwent 4 – letniego technikum przepracował 7 lat w przedsiębiorstwie kolejowym, a następnie przeszedł do przedsiębiorstwa produkcyjno - handlowego za porozumieniem stron. Ile dni urlopu przysługuje temu pracownikowi po przepracowaniu 1 roku w nowym miejscu pracy?

- A. 14 dni roboczych.
- B. 20 dni roboczych.
- C. 26 dni roboczych.
- D. 30 dni roboczych.

**Art. 154. [Wymiar urlopu] § 1.** Wymiar urlopu wynosi:

- 1) 20 dni – jeżeli pracownik jest zatrudniony krócej niż 10 lat,
- 2) 26 dni – jeżeli pracownik jest zatrudniony co najmniej 10 lat.

**Art. 155. [Nauka w szkole] § 1.** Do okresu pracy, od którego zależy wymiar urlopu, wlicza się z tytułu ukończenia:

- 1) zasadniczej lub innej równorzędnej szkoły zawodowej - przewidziany programem nauczania czas trwania nauki, nie więcej jednak niż 3 lata,
- 2) średniej szkoły zawodowej - przewidziany programem nauczania czas trwania nauki, nie więcej jednak niż 5 lat,
- 3) średniej szkoły zawodowej dla absolwentów zasadniczych (równorzędnych) szkół zawodowych - 5 lat,
- 4) średniej szkoły ogólnokształcącej - 4 lata,
- 5) szkoły policealnej - 6 lat,
- 6) szkoły wyższej - 8 lat.

Okresy nauki, o których mowa w pkt 1-6, nie podlegają sumowaniu.

### Zadanie 59.

Pani Zofia Piglewska ma zostać zatrudniona do pracy sezonowej przy zrywaniu jabłek na podstawie umowy o pracę. Pracodawca nie może przewidzieć terminu rozwiązania umowy, ale chce, aby umowa uległa rozwiązaniu z chwilą zakończenia zbioru jabłek. Jaką umowę powinien zawrzeć pracodawca z panią Zofią Piglewską?


- A. Umowę na okres próbny.
- B. Umowę na czas określony.
- C. Umowę na czas nieokreślony.
- D. Umowę na czas wykonania określonej pracy.

### Zadanie 60.

Podatkiem od nieruchomości obciążony jest

- A. właściciel biura notarialnego.
- B. sprzedawca nieruchomości.
- C. właściciel nieruchomości.
- D. nabywca nieruchomości.

## Zadanie 61.

<b>KRS-114</b>	<b>Signature line (wypełnia sąd)</b>
 <b>KRS-114</b>	<b>Wniosek o rejestrację podmiotu w rejestrze przedsiębiorców</b>  <b>SPÓŁKA AKCYJNA</b>

Na podstawie zamieszczonego fragmentu formularza wniosku, określ miejsce rejestracji spółki akcyjnej.

- A. Urząd gminy.
- B. Sąd rejonowy.
- C. Urząd statystyczny.
- D. Sąd administracyjny.

## Zadanie 62.

Klient zakupił szlifierkę oscylacyjną, w której po pewnym czasie zepsuł się włącznik. Na szlifierkę została udzielona gwarancja. Zgodnie z podanymi *Warunkami gwarancji* klient ma prawo reklamować zakupioną szlifierkę, jeżeli

### *Warunki gwarancji*

(...) okres gwarancji wynosi 24 miesiące oraz zaczyna biec od daty udokumentowanej sprzedaży bezpośredniemu użytkownikowi. Okres gwarancji trwa jednak nie dłużej niż 30 miesięcy od daty sprzedaży przez Gwaranta.

- A. minęło 20 miesięcy od daty zakupu i 33 miesiące od daty sprzedaży przez Gwaranta.
- B. minęły 23 miesiące od daty zakupu i 29 miesięcy od daty sprzedaży przez Gwaranta.
- C. minęło 25 miesięcy od daty zakupu i 29 miesięcy od daty sprzedaży przez Gwaranta.
- D. minęło 28 miesięcy od daty zakupu i 28 miesięcy od daty sprzedaży przez Gwaranta.

## Zadanie 63.

Student w czasie wakacji podjął pracę wykonywaną u pracodawcy na podstawie umowy zlecenia. Przedsiębiorca, który jest zleceniodawcą ma obowiązek

- A. wypowiedzenia mu umowy na piśmie po zakończonej pracy wykonanej w ramach zlecenia.
- B. zapewnienia mu bezpiecznych i higienicznych warunków pracy.
- C. zatrudnienia go na czas nieokreślony po wykonaniu zlecenia.
- D. zgłoszenia go do ubezpieczenia rentowego.

### **Zadanie 64.**

Pracownik, który otrzymał wypowiedzenie umowy o pracę ma prawo wniesienia odwołania do sądu

- A. pracy.
- B. grodzkiego.
- C. apelacyjnego.
- D. gospodarczego.

### **Zadanie 65.**

Jan Kowalski, w celu uzyskania kredytu na otwarcie salonu fryzjerskiego, powinien złożyć w banku

- A. umowę kredytową.
- B. wniosek kredytowy.
- C. plan spłaty kredytu.
- D. promesę kredytową.

### **Zadanie 66.**

Pracownikowi, który został zwolniony z pracy pracodawca musi niezwłocznie wydać

- A. pisemne referencje.
- B. świadectwo pracy.
- C. list motywacyjny.
- D. umowę o pracę.

### **Zadanie 67.**

Wysokość należnego podatku dochodowego od osób fizycznych, jaką ma zapłacić podatnik od dochodu uzyskanego w danym roku podatkowym ustalana jest na podstawie

- A. skali podatkowej.
- B. kwoty wolnej od podatku.
- C. wartości netto wynagrodzenia.
- D. kosztów działalności gospodarczej.

### Zadanie 68.

Osoba, która ukończyła 16 lat, a nie przekroczyła 18 lat w rozumieniu *Kodeksu pracy* nazywana jest pracownikiem

- A. dorastającym.
- B. młodocianym.
- C. pełnoletnim.
- D. nieletnim.

### Zadanie 69.

Kobiety w ciąży można zatrudniać za ich zgodą

*Wyciąg z Kodeksu pracy*

Zakaz zatrudniania kobiet w ciąży w godzinach nadliczbowych oraz w porze nocnej jako 8 godzin między godziną 21 a 7 rano ma charakter bezwzględnie obowiązujący. Oznacza to zakaz zatrudniania nawet za zgodą pracownicy.

Zakaz delegowania pracownicy w ciąży poza stałe miejsce pracy ma charakter względny, to znaczy jest dopuszczalne za zgodą pracownicy.

Zakaz zatrudniania kobiet przy pracach uciążliwych lub szkodliwych dla zdrowia ma charakter bezwzględnie obowiązujący.

- A. w porze nocnej.
- B. w warunkach szkodliwych.
- C. w godzinach nadliczbowych.
- D. poza stałym miejscem pracy.

### Zadanie 70.

Pracownik został zatrudniony w hurtowni papieru w charakterze kierowcy, w ramach umowy o pracę, na czas określony. Do obowiązkowego ubezpieczenia społecznego i zdrowotnego

- A. musi się zgłosić osobiście w ciągu siedmiu dni od daty zatrudnienia.
- B. zgłosi go pracodawca w ciągu siedmiu dni od daty zatrudnienia.
- C. zgłosi się sam po przepracowaniu pierwszego miesiąca.
- D. zgłosi go pracodawca po wygaśnięciu umowy o pracę.

## Technik bezpieczeństwa i higieny pracy 315[01]

## CZĘŚĆ I

## KLUCZ ODPOWIEDZI

## WERSJA X

Numer zadania	Odpowiedź
1	C
2	D
3	A
4	B
5	C
6	C
7	D
8	A
9	B
10	A
11	B
12	C
13	D
14	B
15	D
16	B
17	A
18	B
19	D
20	C
21	C
22	B
23	A
24	D
25	D

Numer zadania	Odpowiedź
26	C
27	D
28	A
29	D
30	B
31	C
32	D
33	D
34	A
35	A
36	D
37	A
38	C
39	D
40	D
41	A
42	C
43	C
44	D
45	D
46	B
47	D
48	C
49	C
50	D

## CZĘŚĆ II

### KLUCZ OPOWIEDZI

Wersja X

<b>Numer zadania</b>	<b>Odpowiedź</b>
51	A
52	A
53	B
54	C
55	B
56	C
57	B
58	C
59	D
60	C
61	B
62	B
63	B
64	A
65	B
66	B
67	A
68	B
69	D
70	B